

Technisches Datenblatt

Produktmerkmale



Multifunktions-Bratpfanne Gas 12 l mit Unterbau

| | | |
|---------------|---------------------------------------|----------|
| Modell | SAP -Code | 00000129 |
| BRF-64G | Eine Gruppe von Artikeln - Web | Pfannen |



- Bodenmaterial: Edelstahl - für das Kochen geeignet, einfache Wartung
- Bodendicke: 16.00
- Beckenvolumen [l]: 12
- Schutz der Kontrollen: IPX5
- Beckenabmessungen [mm x mm x mm]: 300 x 420 x 100
- Service -Zugänglichkeit: von durch Abnehmen des Frontpaneels

| | | | |
|----------------------------|----------|---------------------------------------|---|
| SAP -Code | 00000129 | Art des Gas | Erdgas, Propan Butan |
| Netzbreite [MM] | 400 | Bodenmaterial | Edelstahl - für das Kochen geeignet, einfache Wartung |
| Nettentiefe [MM] | 600 | Beckenvolumen [l] | 12 |
| Nettohöhe [MM] | 900 | Breite des internen Teils [MM] | 300 |
| Nettogewicht / kg] | 65.00 | Tiefe des internen Teils [MM] | 420 |
| Power Electric [KW] | 6.000 | Höhe des inneren Teils [MM] | 100 |
| Stromgas [KW] | 6.000 | | |

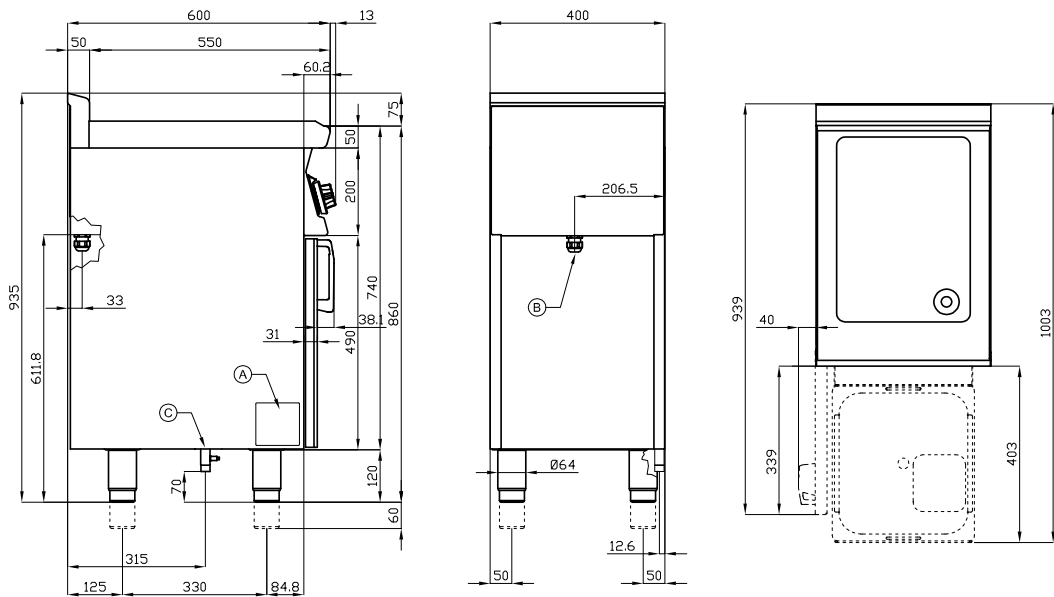
Technisches Datenblatt

Technische Zeichnung



Multifunktions-Bratpfanne Gas 12 l mit Unterbau

| | | |
|----------------|---------------------------------------|----------|
| Modell | SAP -Code | 00000129 |
| BRF-64G | Eine Gruppe von Artikeln - Web | Pfannen |



| | | | | |
|---|------------|---|----------------|----------------|
| A | Data plate | C | Gas connection | ISO 7-1 1/2" M |
|---|------------|---|----------------|----------------|



Multifunktions-Bratpfanne Gas 12 l mit Unterbau

| | | |
|---------------|---------------------------------------|----------|
| Modell | SAP -Code | 00000129 |
| BRF-64G | Eine Gruppe von Artikeln - Web | Pfannen |

1

Sicherheitselement - Thermoelement

Sicherer Service für Mitarbeiter
Es gibt keine unnötige Gasleckage
lange Lebensdauer

- Einsparungen bei Serviceinterventionen
- Einfacher und schnellerer Service

2

Grad des Schutzes von Kontrollen IPX5

Wartung -frei
Wasserbeständigkeit
lange Lebensdauer

- Einsparungen bei Serviceinterventionen
- Einfache Reinigung des Geräts

3

Abtropfen Sie zum abnehmbaren Sammler in der Bettwäsche ab

Der Ausgang des Bades in den vorbereiteten Behälter

- einfaches und sicheres Handling

4

Binden

langes Leben
Schnitt -stahl aus 10 mm dickem Brett schneiden

- Einsparungen bei Serviceinterventionen
- Einfache Reinigung des Geräts

Technisches Datenblatt

technische Parameter



Multifunktions-Bratpfanne Gas 12 l mit Unterbau

| | | |
|----------------|---------------------------------------|----------|
| Modell | SAP -Code | 00000129 |
| BRF-64G | Eine Gruppe von Artikeln - Web | Pfannen |

1. SAP -Code:

00000129

2. Netzbreite [MM]:

400

3. Nettentiefe [MM]:

600

4. Nettohöhe [MM]:

900

5. Nettogewicht / kg]:

65.00

6. Bruttobreite [MM]:

430

7. Grobtiefe [MM]:

670

8. Bruttohöhe [MM]:

1110

9. Bruttogewicht [kg]:

75.00

10. Gerätetyp:

Gasgerät

11. Konstruktionstyp des Geräts:

mit Unterbau

12. Power Electric [KW]:

6.000

13. Stromgas [KW]:

6.000

14. Art des Gas:

Erdgas, Propan Butan

15. Schutz der Kontrollen:

IPX5

16. Die Außenfarbe des Geräts:

Edelstahl

17. Material:

AISI 304 obere Platte und Umhüllung

18. Dicke der Arbeitsplatte [MM]:

1.00

19. Beckenvolumen [l]:

12

20. Beckenabmessungen [mm x mm x mm]:

300 x 420 x 100

21. Volumenkapazität des Behälters [l]:

12.00

22. Maximale Gerätetemperatur [° C]:

300

23. Mindestvorrichtungstemperatur [° C]:

50

24. Service -Zugänglichkeit:

von durch Abnehmen des Frontpaneels

25. Sicherheits -Thermoelement:

Ja

26. Verstellbare Füße:

Ja

27. Bodendicke:

16.00

28. Bodenmaterial:

Edelstahl - für das Kochen geeignet, einfache Wartung

Technisches Datenblatt

technische Parameter



Multifunktions-Bratpfanne Gas 12 l mit Unterbau

| | | |
|---------------|---------------------------------------|----------|
| Modell | SAP -Code | 00000129 |
| BRF-64G | Eine Gruppe von Artikeln - Web | Pfannen |

29. Abfluss:

Ja

32. Höhe des inneren Teils [MM]:

100

30. Breite des internen Teils [MM]:

300

33. Anschluss an ein Kugelventil:

1/2

31. Tiefe des internen Teils [MM]:

420